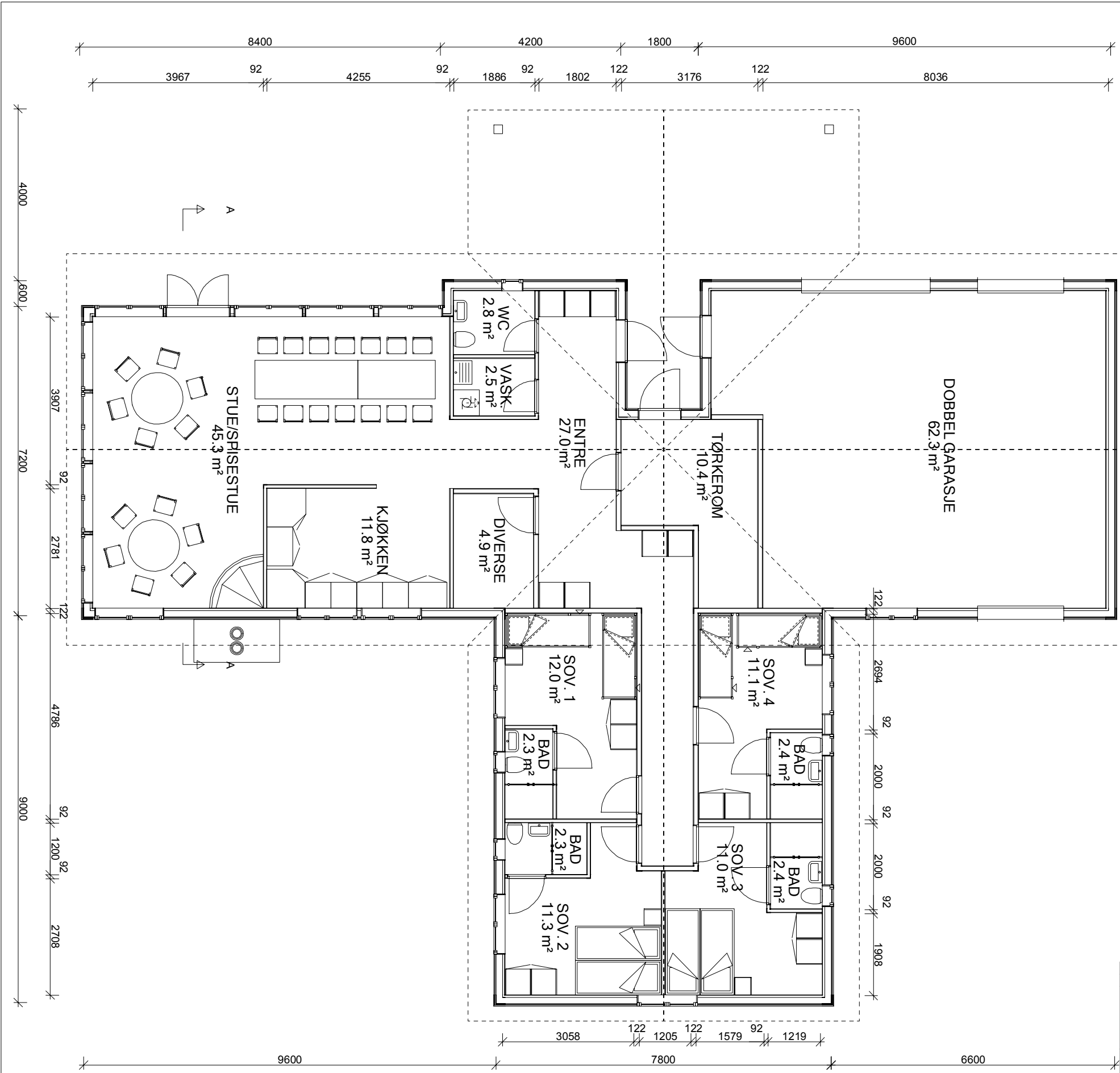
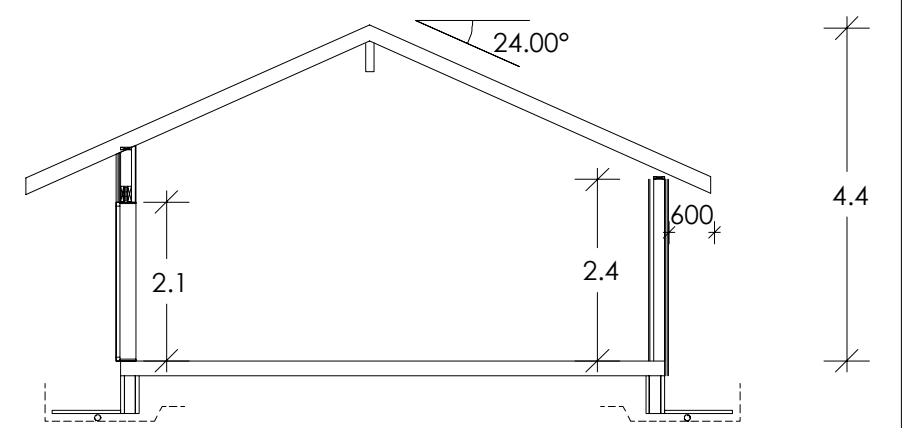


REV.	BESKRIVELSE	SIGN.	DATO
	TILTAKSHAVER : Rovernes beredskapsgruppe	MÅLESTOKK	DATO 22.12.2009
	BYGGEPLASS : Ådneram	100	TEGN. Frank
	TEGN.TYPE : Ark I	KONTR.	
 Larsamyrå 10, 4313 Sandnes Telefon 51 42 22 23 E-post: post@byggps.no		ARKITEKT	TEGN.NR.
		KONSULENT	2012
HUSTYPE Beredskapsgård		BEARBEIDET AV	Plan 1. Etg
Sirdal		Frank	

TEGNINGENE MÅ HVERKEN HELT ELLER DELVIS KOPIERES ELLER BENYTTES UTEN AVTALE MED RETTIGHETSHAVER .

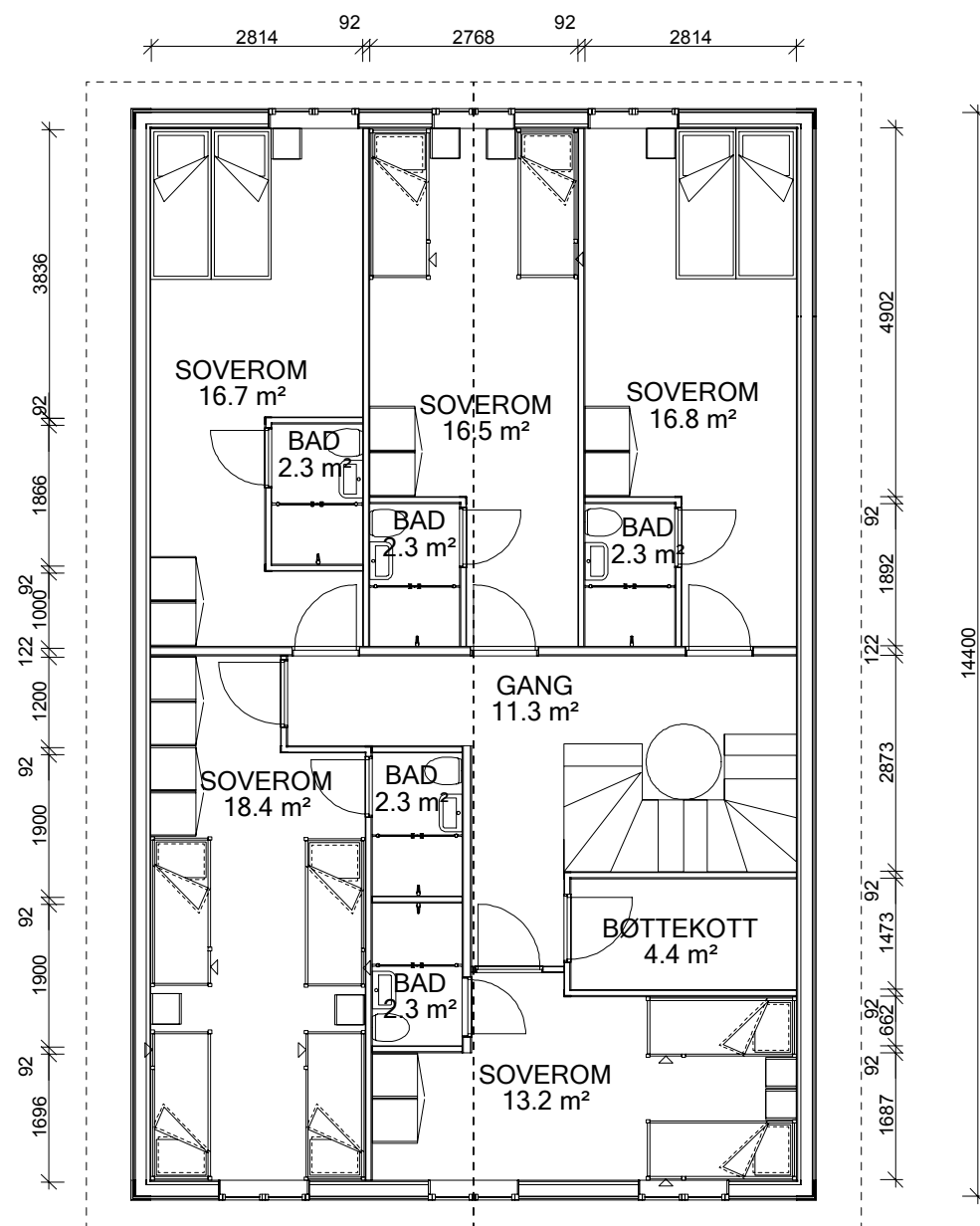


Utv. mål  
Innv. vegger



REV.	BESKRIVELSE	SIGN.	DATO
	TILTAKSHAVER: Beredskapsgruppe vaktlederhytte		MALESTOKK DATO 21.12.2009
	BYGGEPLASS: Adneram		100 TEGN. Frank
	TEGN.TYPE :Ark 1		KONTR.
	 Larsmyrå 10, 4313 Sandnes Telefon 51 42 22 23 E-post: post@byggps.no	ARKITEKT	DISKETT NR. TEGN.NR.
		KONSULENT	2012 Plan/ snitt
		HUSTYPE: Beredskapsgård	BEARBEIDET AV: Frank
		Sirdal	

TEGNINGENE MÅ HVERKEN HELT ELLER DELVIS KOPIERES ELLER BENYTTES UTTEN RETTIGHETSHAVER.

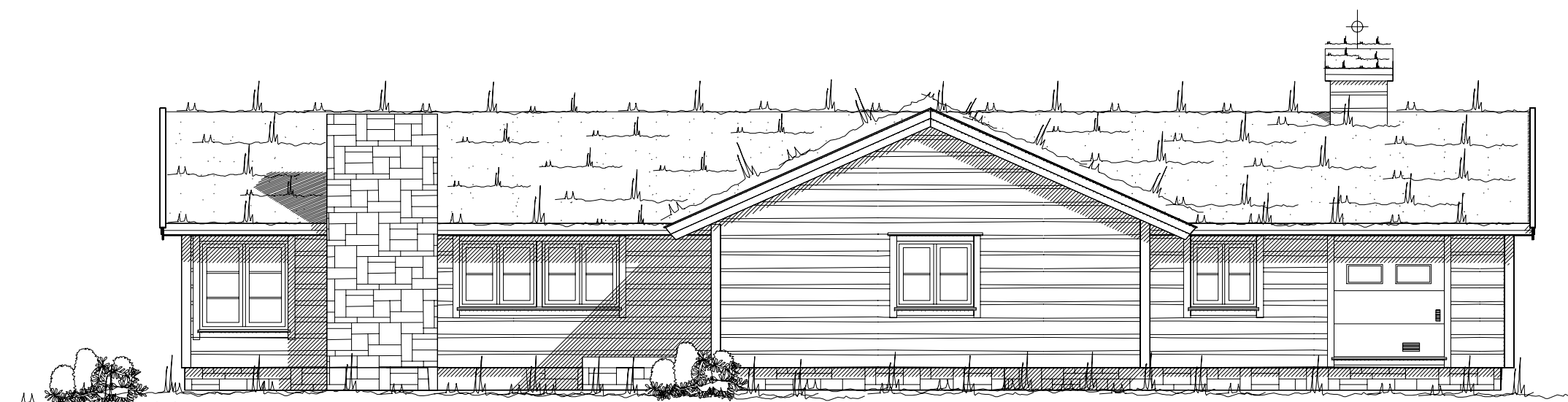
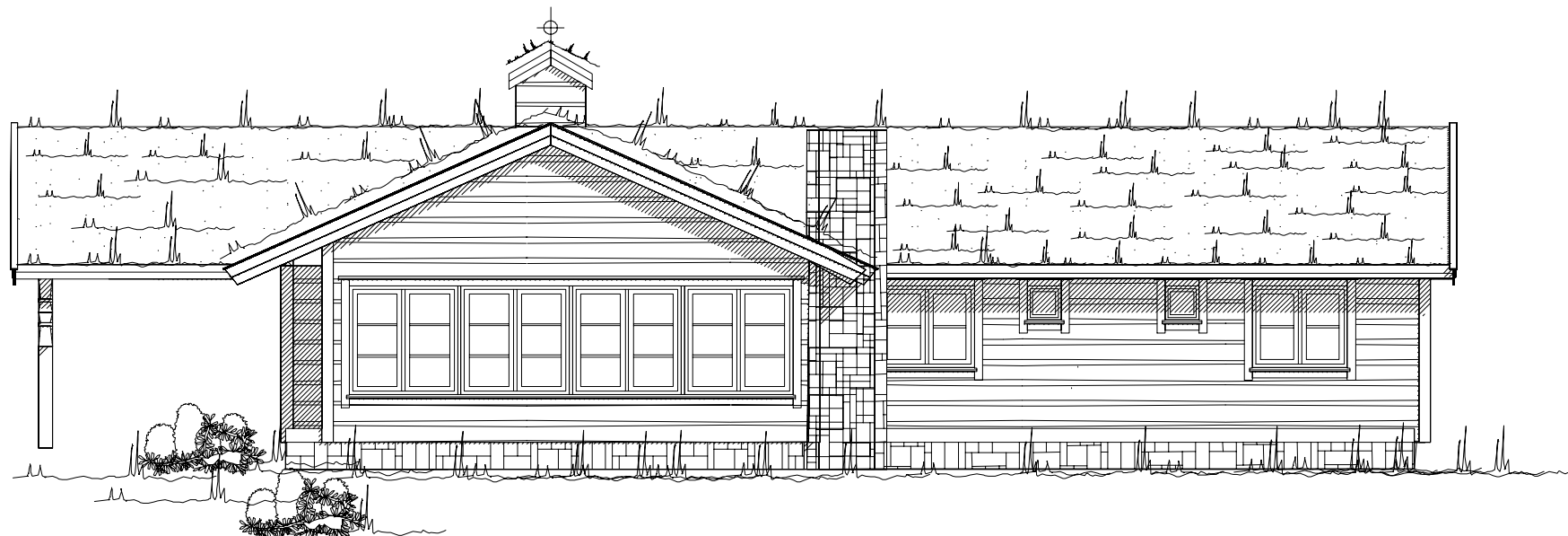


Innv. vegger 2848 92 1199 122 1227 92 3000

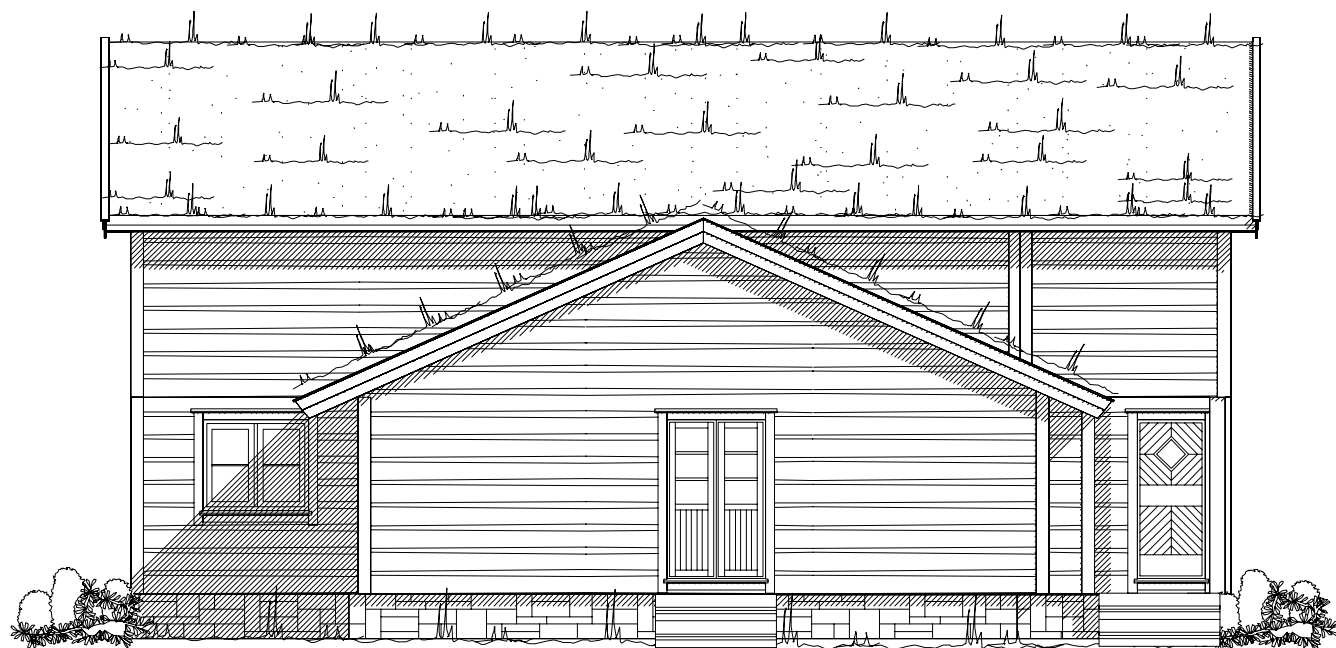
Utv. mål 9000

REV.	BESKRIVELSE	SIGN.	DATO
	TILTAKSHAVER: Rovernes beredskapsgruppe	MÅLESTOKK	DATO 22.12.2009
	BYGGEPLASS: Ådneram	100	TEGN. Frank
	TEGN.TYPE: Ark 4	KONTR.	
 Larsamyrå 10, 4313 Sandnes Telefon 51 42 22 23 E-post: post@byggps.no		ARKITEKT	TEGN.NR.
		KONSULENT	2012
HUSTYPE Beredskapsgård		BEARBEIDET AV	TEGN.NR. Plan 2. Etg
Sirdal		Frank	

TEGNINGENE MÅ HVERKEN HELT ELLER DELVIS KOPIERES ELLER BENYTTES UTEN AVTALE MED RETTIGHETSHAVER.

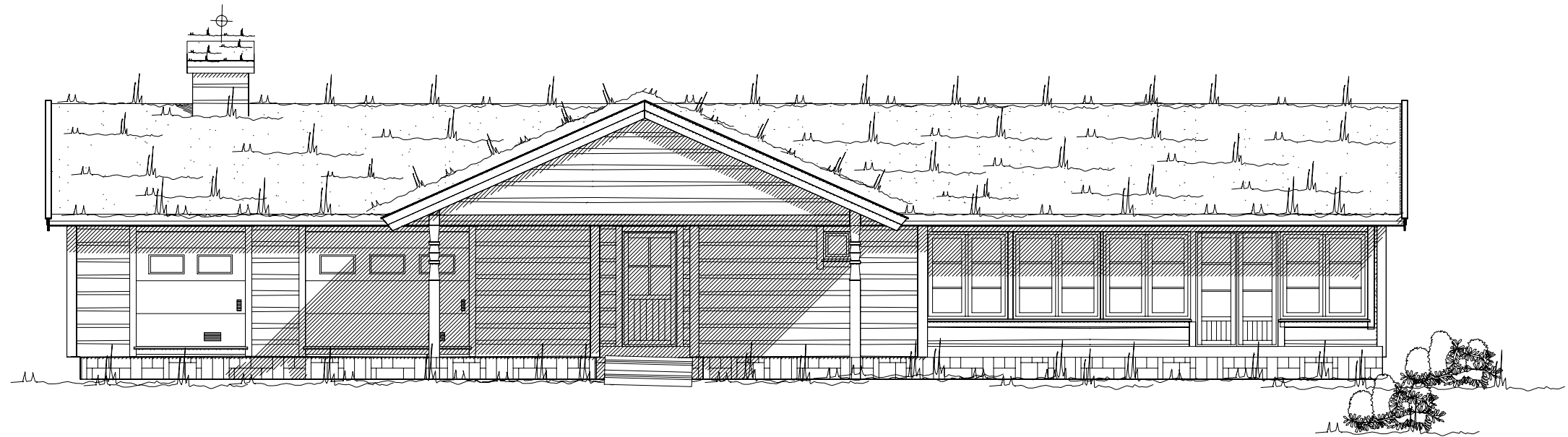
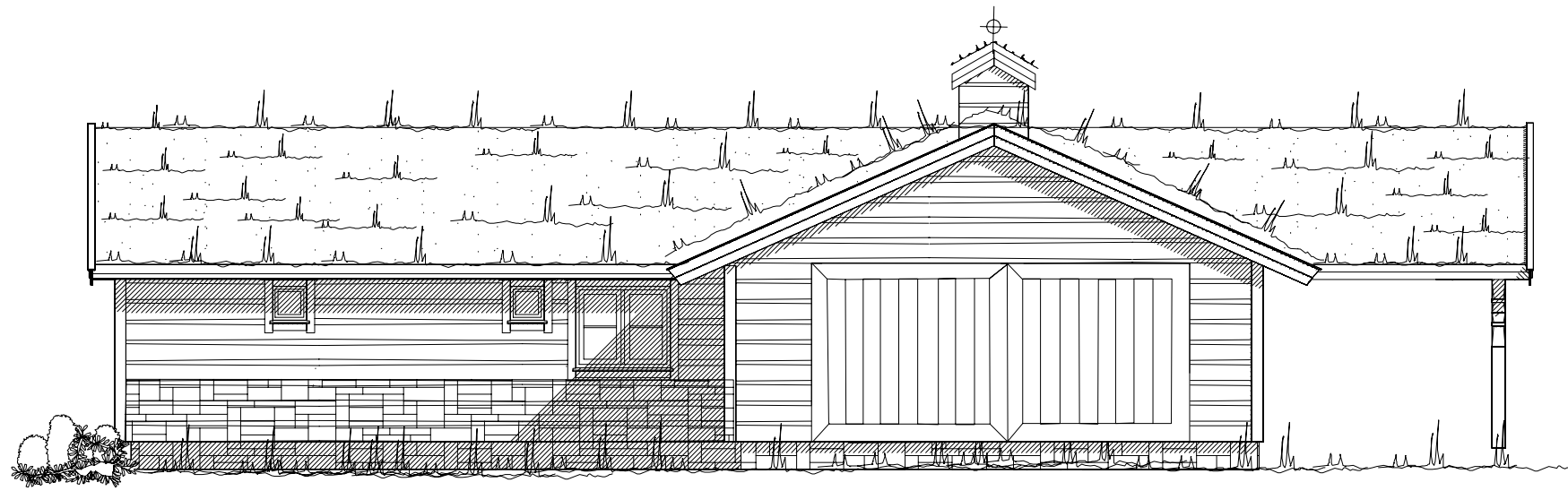


REV.	BESKRIVELSE	SIGN.	DATO
	TILTAKSHAVER: Rovernes beredskapsgruppe vaktlederhytte	MÅLESTOKK	DATO 21.12.2009
	BYGGEPLASS: Ådneram	100	TEGN. Frank
	TEGN.TYPE : Ark 2		KONTR.
 Larsamyrå 10, 4313 Sandnes Telefon 51 42 22 23 E-post: post@byggps.no		ARKITEKT	TEGN.NR.
		KONSULENT	2012 Fasader
		HUSTYPE Sirdal Beredskapsgård	BEARBEIDET AV Frank
TEGNINGENE MÅ HVERKEN HELT ELLER DELVIS KOPIERES ELLER BENYTTES UTEN AVTALE MED RETTIGHETSHAVER .			



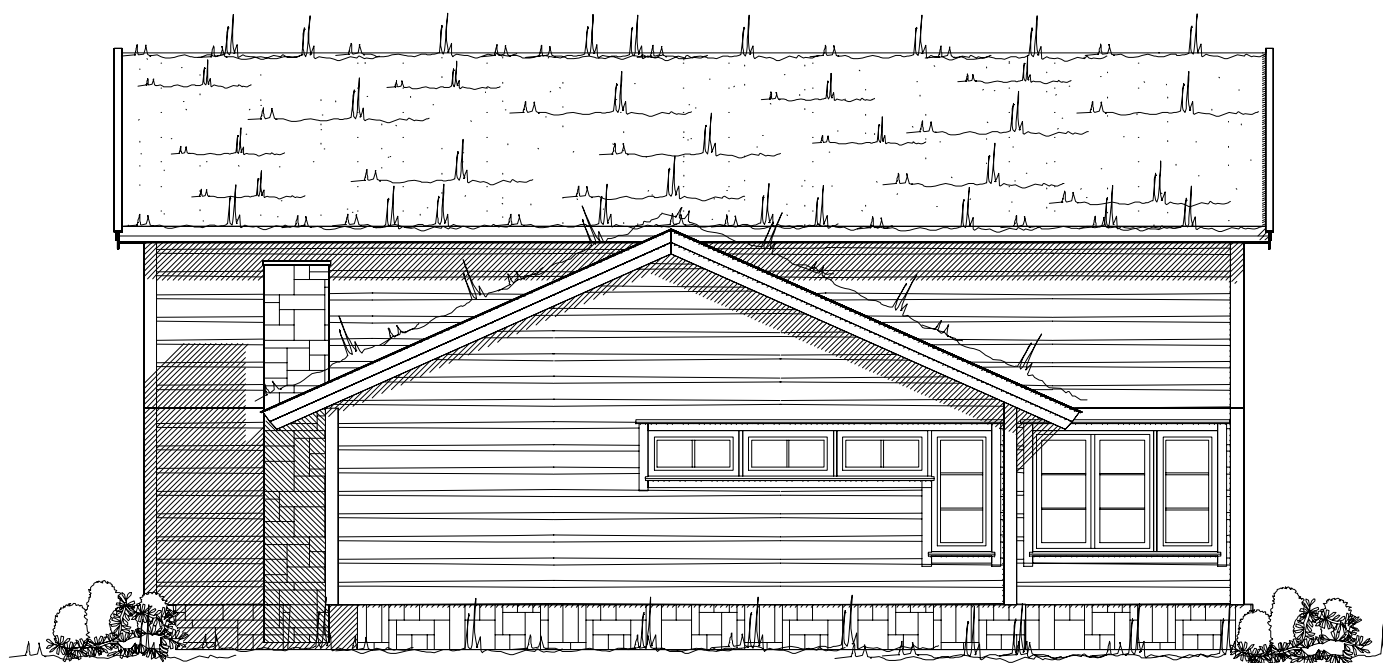
REV.	BESKRIVELSE	SIGN.	DATO
	TILTAKSHAVER: Rovernes beredskapsgruppe	MÅLESTOKK	DATO 21.12.2009
	BYGGEPLASS: Ådneram	100	TEGN. Frank
	TEGN.TYPE : Ark 2	KONTR.	
 Larsamyrå 10, 4313 Sandnes Telefon 51 42 22 23 E-post: post@byggps.no		ARKITEKT	TEGN.NR.
		KONSULENT	2012 Fasader
HUSTYPE Beredskapsgård		DISKETT NR.	BEARBEIDET AV
Sirdal			Frank

TEGNINGENE MÅ HVERKEN HELT ELLER DELVIS KOPIERES ELLER BENYTTES UTEN AVTALE MED RETTIGHETSHAVER .



REV.	BESKRIVELSE	SIGN.	DATO
	TILTAKSHAVER: Rovernes beredskapsgruppe vaktlederhytte	MÅLESTOKK	DATO 22.12.2009
	BYGGEPLASS: Ådneram	100	TEGN. Frank
	TEGN.TYPE : Ark 3		KONTR.
 <b>Bygg &amp; Prosjekt Service as</b> Larsamyrå 10, 4313 Sandnes Telefon 51 42 22 23 E-post: post@byggps.no		ARKITEKT	TEGN.NR.
		KONSULENT	2012 Fasader
HUSTYPE Beredskapsgård		BEARBEIDET AV Frank	
Sirdal			

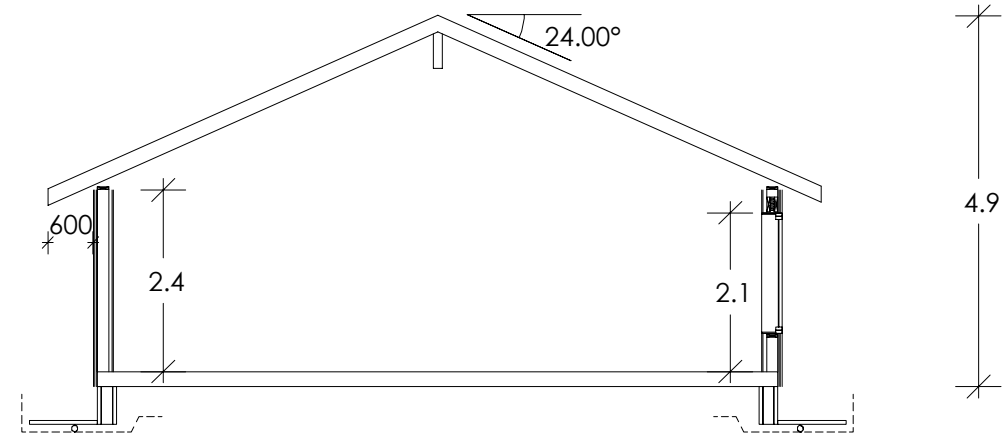
TEGNINGENE MÅ HVERKEN HELT ELLER DELVIS KOPIERES ELLER BENYTTES UTEN AVTALE MED RETTIGHETSHAVER .



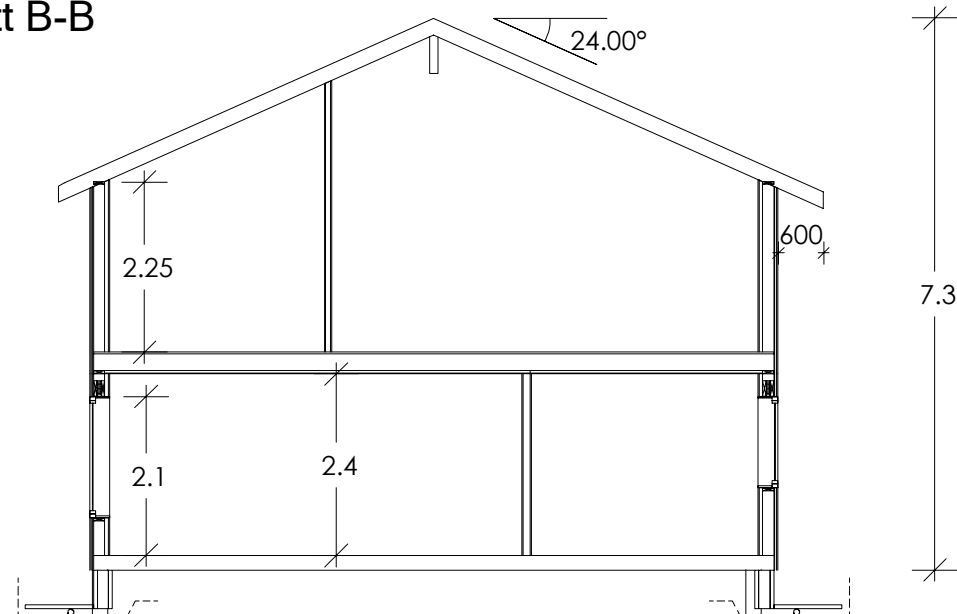
REV.	BESKRIVELSE	SIGN.	DATO
	TILTAKSHAVER: Rovernes beredskapsgruppe	MÅLESTOKK	DATO 22.12.2009
	BYGGEPLASS: Ådneram	100	TEGN. Frank
	TEGN.TYPE : Ark 3	KONTR.	
 <p><b>Bygg &amp; Prosjekt Service as</b> Larsamyrå 10, 4313 Sandnes Telefon 51 42 22 23 E-post: post@byggps.no</p>		ARKITEKT	KONSULENT
		HUSTYPE Sirdal	Beredskapsgård
		BEARBEIDET AV Frank	

TEGNINGENE MÅ HVERKEN HELT ELLER DELVIS KOPIERES ELLER BENYTTES UTEN AVTALE MED RETTIGHETSHAVER .

Snitt A-A



Snitt B-B



REV.	BESKRIVELSE	SIGN.	DATO
	TILTAKSHAVER: Rovernes beredskapsgruppe	MÅLESTOKK	DATO 04.01.2010
	BYGGEPLASS: Ådneram	100	TEGN. Frank
	TEGN.TYPE: Ark 5	KONTR.	
 Larsamyrå 10, 4313 Sandnes Telefon 51 42 22 23 E-post: post@byggps.no		ARKITEKT	KONSULENT
		DISKETT NR.	TEGN.NR.
		2012	Snitt
		HUSTYPE	BEARBEIDET AV
		Sirdal Beredskapsgård	Frank

TEGNINGENE MÅ HVERKEN HELT ELLER DELVIS KOPIERES ELLER BENYTTES UTEN AVTALE MED RETTIGHETSHAVER .